

## Projekt

Treppenanlage an Fassadenstützen

## Beschreibung

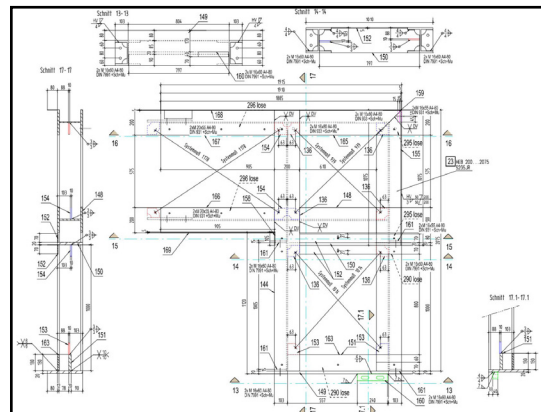
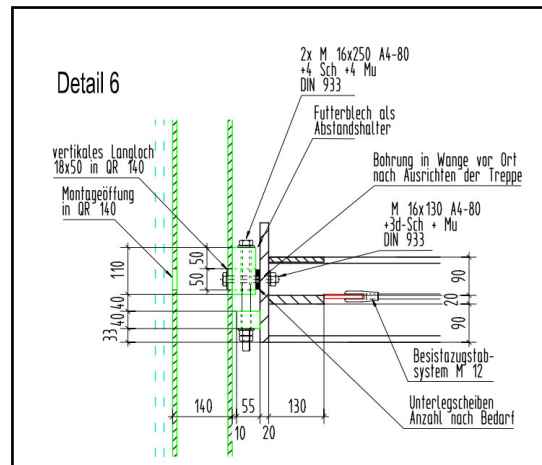
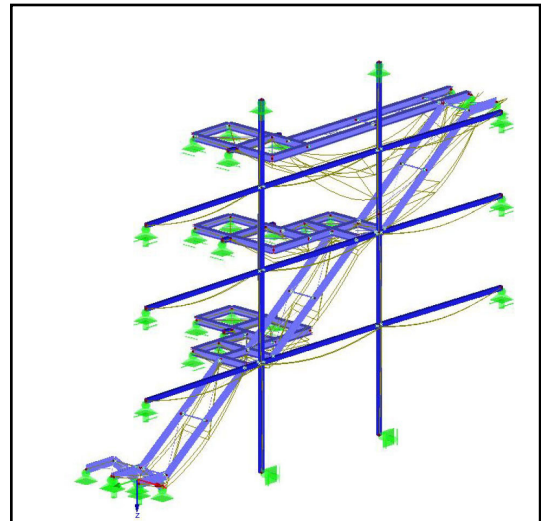
Bei dieser geometrisch schwierigen Treppenanlage mit einer Edelstahlnetzfassade, wurden von der IBT Ingenieurbau GbR sowohl die Ausführungs- und Detailstatik, als auch die Werkstattpläne realisiert. Besonders hohe Anforderungen lagen bei diesem Projekt in der Passgenauigkeit und den sehr geringen Montageteranzen.

## Leistungsspektrum

- Ausführungsstatik
- Werkstattpläne Stahlbau

## Bauherr

Land BW



Matthias Odenwald  
Eng. EurEta.  
Birkenweg 1a  
75015 Bretten  
Tel.: 07252 / 95 70 52  
Fax: 07252 / 95 70 51  
mo@ibt-bau.net

Guido Heines  
Dipl.-Ing. (FH)  
Zehntwiesenstraße 31d  
76275 Ettlingen  
Tel.: 07243 / 93 91 848  
Fax: 07243 / 93 91 849  
gh@ibt-bau.net

Michael Heyde  
Dipl.-Ing. (FH)  
Zehntwiesenstraße 31d  
76275 Ettlingen  
Tel.: 07243 / 93 91 846  
Fax: 07243 / 93 91 849  
mh@ibt-bau.net

DKB-Bank Berlin  
BIC: BYLA DEM 1001  
IBAN: DE67 1203 0000 1018 3192 83  
Steuer-Nr.: 30023 / 94503  
USt.-ID: DE288679522